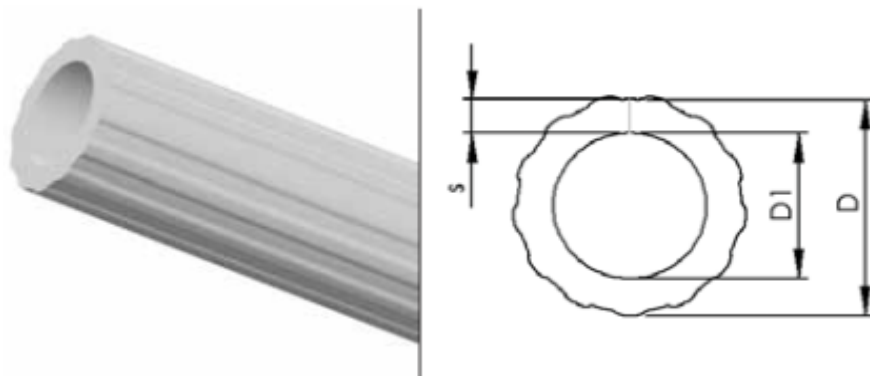


ტექნიკური მახასიათებელი

ცივი წყლის მილი PN16, PN 20,  
PN 25



სათაო ოფისი - 202 22 22

ვაჟა-ფშაველას ს/კ  
ელიავა ს/კ „არჩევანი“  
ელიავა ცენტრი - 202 22 22 (950)  
- 202 22 22 (450)  
- 202 22 22 (750)

შუალინგი  
რუსთავი  
გორი - 202 22 22 (210)  
- 0 (341) 24 04 04  
- 0 (370) 22 50 50

თელავი - 0 (350) 27 66 72  
ქუთაისი - 0 (431) 23 59 59  
ბათუმი - 0 (422) 20 02 02

ფოთი - 0 (493) 20 02 02  
ზუგდიდი - 0 (415) 20 02 02  
სენაკი - 0 (413) 22 01 01

www.qebuli-climate.ge



ჩვენ ვქმნით ამინდს!

კოდი	ნომინალური დიამეტრი	გარე დიამეტრი D	შიდა დიამეტრი D1	კედლის სისქე S	შეფუთვაში რაოდენობა	შეფუთვის წონა
	mm	mm	mm	mm	m	KG
33250 PN 16	20	20	16.2	1.9	160	18.24
33252 PN 16	25	25	20.4	2.3	120	19.56
33254 PN 16	32	32	26.0	3.0	80	24.40
33256 PN 16	40	40	32.6	3.7	60	25.26
33258 PN 16	50	50	40.8	4.6	36	21.92
33260 PN 16	63	63	51.4	5.8	24	46.90
30262 PN 16	75	75	61.2	6.9	16	21.63
30264 PN 16	90	90	73.6	8.2	12	23.14
30266 PN 16	110	110	90.0	10.0	8	22.99
30268 PN 16	125	125	102.2	11.4	4	14.98
33422 PN20	20	20	14.2	2.9	160	23.36
33424 PN 20	25	25	18.0	3.5	120	26.16
33426 PN 20	32	32	23.0	4.5	80	28.80
33428 PN 20	40	40	29.0	5.5	60	33.54
33430 PN 20	50	50	36.2	6.9	36	31.72
33432 PN 20	63	63	45.8	8.6	24	32.33
30434 PN 20	75	75	54.4	10.3	16	30.56
30436 PN 20	90	90	65.4	12.3	12	32.86
30438 PN 20	110	110	79.8	15.1	8	32.95
30440 PN 20	125	125	90.8	17.1	4	21.30
33302 PN 25	20	20	13.2	3.4	160	26.56
33304 PN 25	25	25	16.6	4.2	120	31.20
33306 PN 25	32	32	21.2	5.4	80	33.68
33308 PN 25	40	40	26.6	6.7	60	39.12
33310 PN 25	50	50	33.4	8.3	36	36.14
33312 PN 25	63	63	42.0	10.5	24	39.58
30314 PN 25	75	75	50.0	12.5	16	34.16
30316 PN 25	90	90	60.0	15.0	12	38.57
30318 PN 25	110	110	73.4	18.3	8	38.40
30320 PN 25	125	125	83.2	20.9	4	24.83